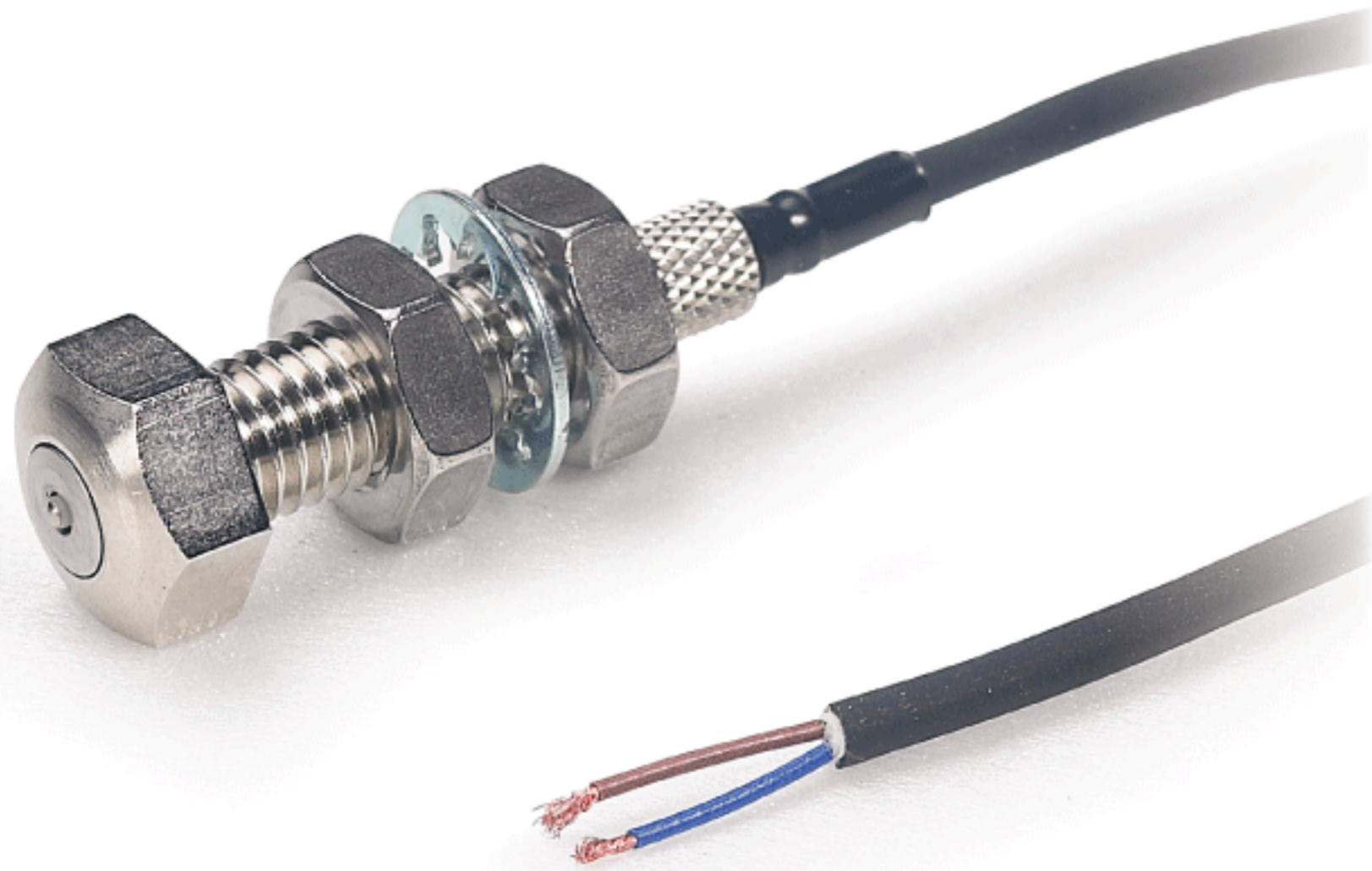
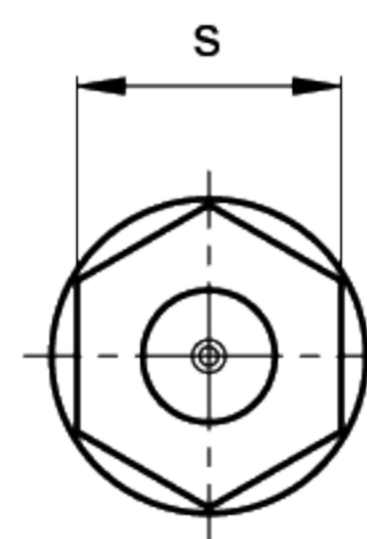
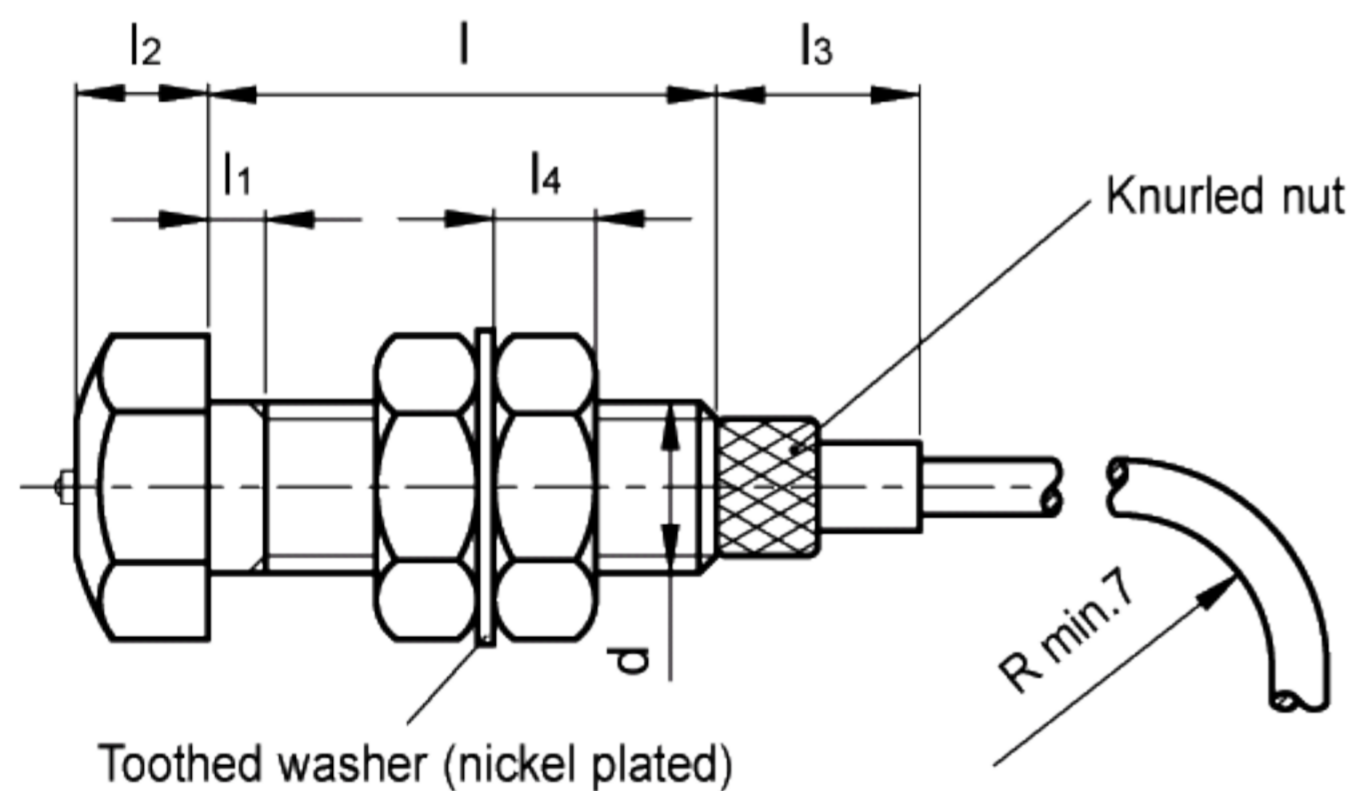


定位螺栓



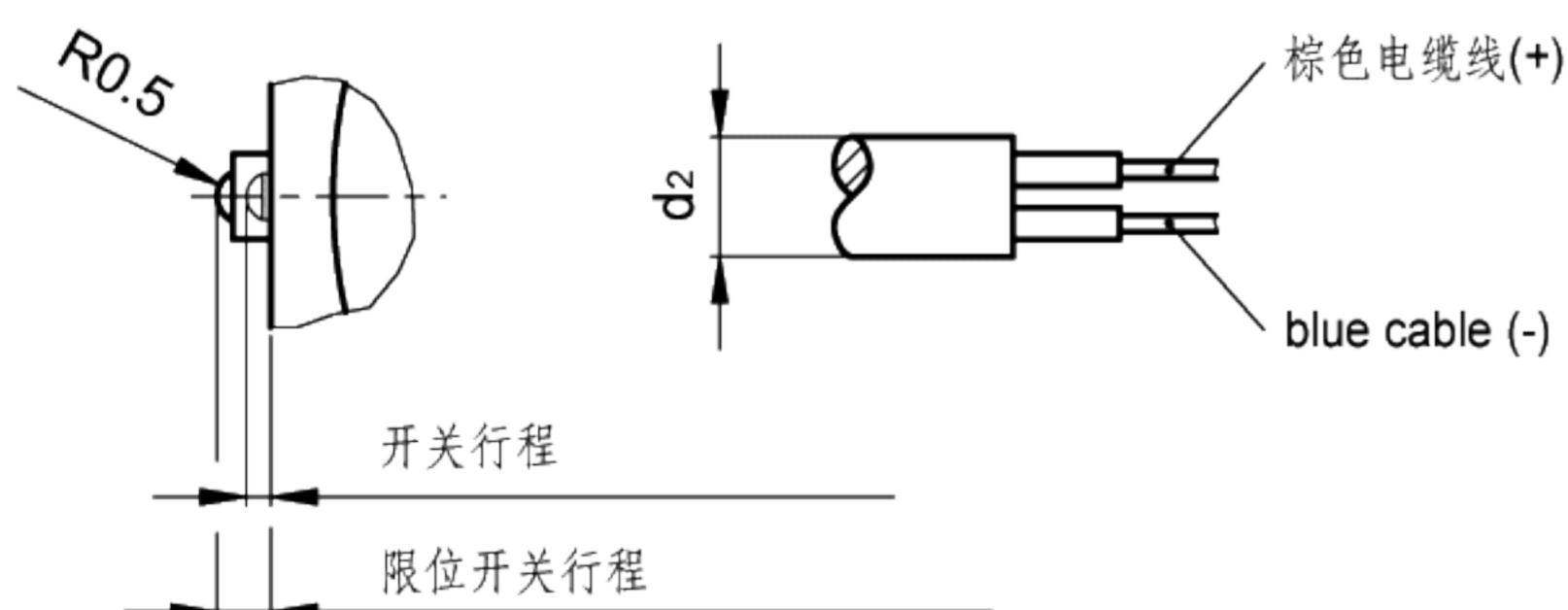
- 镀镍钢质螺栓，等级5.8(抗拉强度500N/mm²)，带硬化处理的六角头。
- 钢质锁紧螺母ISO4035(AK型)。
- 两相灰色电源电缆线(S型—一般为开路)或者黑色电源电缆线(O型—Y一般为闭路)，线径 $\varnothing 2.8$ ，最大拉伸负荷20N。
- 端制动开关：
 - 电压 24
 - 开关控制负载 20mA DC 50mA AC
 - 使用寿命5x606 操作次数。
- 工作温度-10°C到+50°C。
- 保护等级：根据IEC529标准为IP40(参见第385页)。

GN251.2端制动螺栓一般与锁紧螺母(AK型)一起使用。硬化处理的圆头端作为制动端使用。制动开关在工件接触到螺栓头时传输一个电信号。

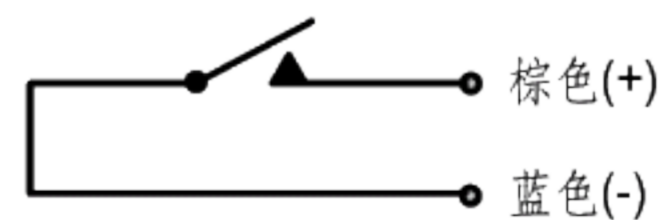


警告：

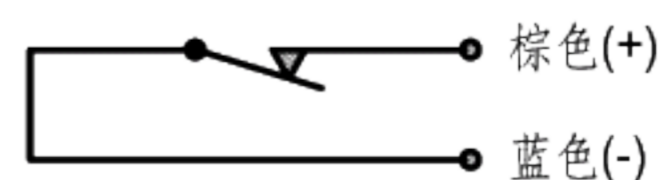
旋入端螺栓螺纹接地，则应将蓝色电缆线连接到质量物体。



S型一般开路



O型一般闭路



标准件 型号	主尺寸								重量 g
	d	d2	l	l1	l2	l3	l4	s	
GN 251.2-M6-O GN 251.2-M6-S	M6	3	21	3	4	10	3.6	10	30 30
GN 251.2-M8-O GN 251.2-M8-S	M8	3	25	4	7	10	5	13	45 45
GN 251.2-M10-O GN 251.2-M10-S	M10	3	25	4	7	10	6	17	62 62